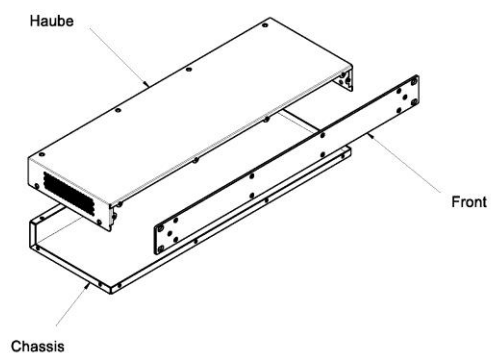
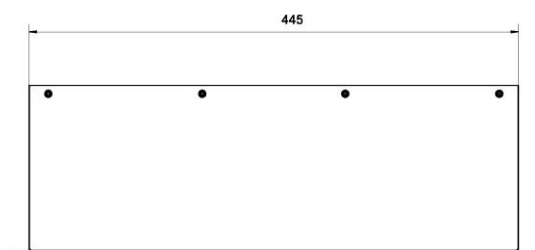


Schnitt A-A



E – Box Vario

Zum kundenspezifischen Einbau von Elektronikplatinen

Artikel-Nr.
50.905556

Technische Daten

| | |
|-----------------|---|
| Baugruppe | Vario-Box 1HE |
| Befestigungsart | 19" System |
| Material | 1a feuerverzinktes Feinblech Alu-Blech schwarz beschichtet Alu-Blech eloxiert |

Maße und Gewicht

| | |
|------------------|----------------------|
| Maße (H x B x T) | 43,6 x 482,6 x 153,5 |
| Gewicht | 1080 g |